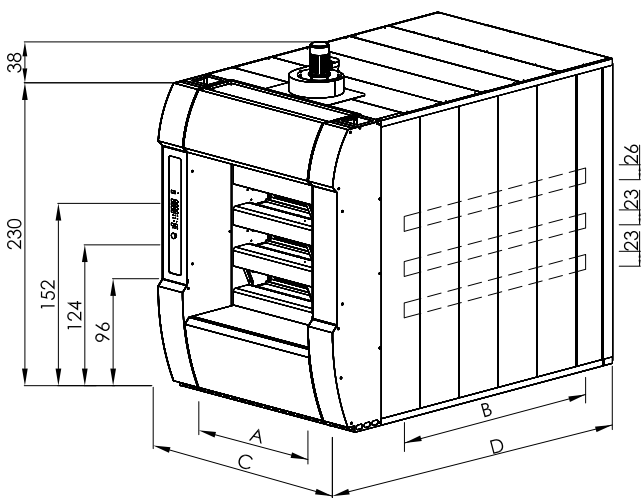
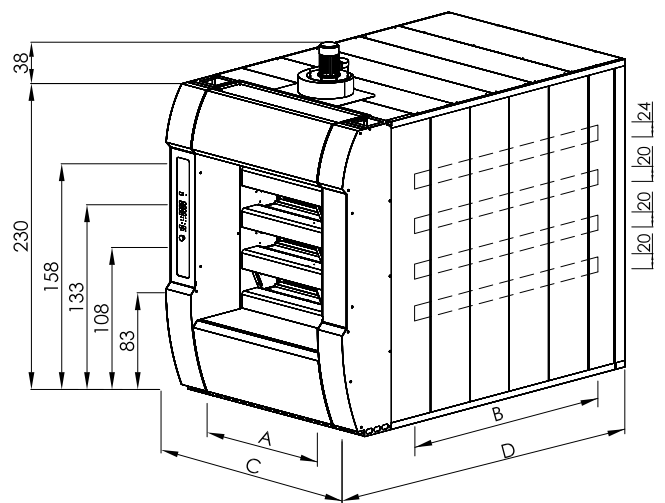


PREMIUM - K

Modello Model Modèle Modelo	Sportelli Doors Portes Puertas	Sup. cottura Baking surf. Surf. cuisson Sup. cocción	Dim. camere Decks dim. Dim. Chambres Dim. cámaras		Dim. esterne External dim. Dim. ex- térieures Dim. externas		Peso Weight Poids Peso
			A cm	B cm	C cm	D cm	
PREMIUM - K	N°/cm	m²					Kg
3 CAMERE - 3 DECKS - 3 ETAGES - 3 CAMERAS x 62 cm							
320-K	2/62	6.00	124	160	180	296	3.300
321-K		7.45		200		336	3.600
322-K		8.95		240		376	4.000
330-K	3/62	8.95	186	160	242	296	4.000
331-K		11.20		200		336	4.500
332-K		13.40		240		376	4.900
340-K	4/62	11.95	248	160	304	296	6.800
341-K		14.90		200		336	7.200
342-K		17.90		240		376	7.500
4 CAMERE - 4 DECKS - 4 ETAGES - 4 CAMARAS x 62 cm							
420-K	2/62	7.95	124	160	180	296	4.500
421-K		9.95		200		336	5.100
422-K		11.95		240		376	5.800
430-K	3/62	11.95	186	160	242	296	5.700
431-K		14.90		200		336	6.600
432-K		17.90		240		376	7.600
440-K	4/62	15.90	248	160	304	296	7.300
441-K		19.85		200		336	7.500
442-K		23.85		240		376	8.000
5 CAMERE - 5 DECKS - 5 ETAGES - 5 CAMARAS x 62 cm							
520-K	2/62	9.95	124	160	180	296	5.200
521-K		12.40		200		336	6.100
522-K		14.90		240		376	6.700
530-K	3/62	14.90	186	160	242	296	6.600
531-K		18.60		200		336	7.900



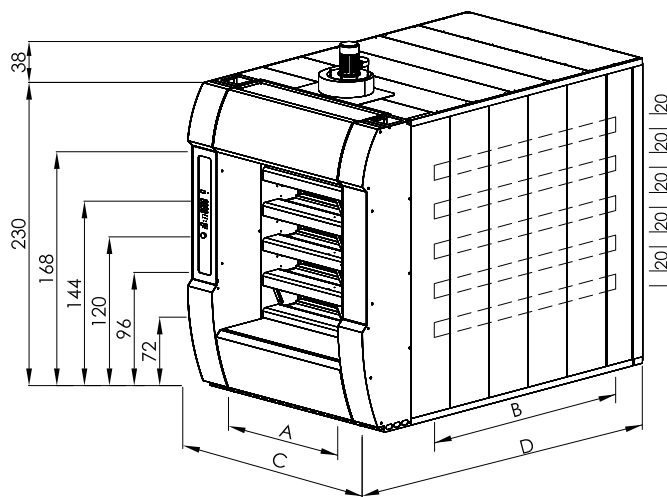
PREMIUM - K - 3C



PREMIUM - K - 4C

PREMIUM - K

Modello Model Modèle Modelo	Sportelli Doors Portes Puertas	Sup. cottura Baking surf. Surf. cuisson Sup. cocción	Dim. camere Decks dim. Dim. Chambres Dim. cámaras		Dim. esterne External dim. Dim. ex- térieures Dim. externas		Peso Weight Poids Peso
			A cm	B cm	C cm	D cm	
PREMIUM - K	N°/cm	m²					Kg
3 CAMERE - 3 DECKS - 3 ETAGES - 3 CAMARAS x 76 cm							
320/760-K	2/76	7.30	152	160	208	296	3.600
321/760-K		9.15		200		336	3.900
322/760-K		10.95		240		376	4.300
330/760-K	3/76	10.95	228	160	284	296	4.600
331/760-K		13.70		200		336	5.200
332/760-K		16.45		240		376	5.800
4 CAMERE - 4 DECKS - 4 ETAGES - 4 CAMARAS x 76 cm							
420/760-K	2/76	9.75	152	160	208	296	4.900
421/760-K		12.20		200		336	5.500
422/760-K		14.60		240		376	6.300
430/760-K	3/76	14.60	228	160	248	296	6.600
431/760-K		18.25		200		336	7.400
432/760-K		21.90		240		376	8.200



PREMIUM - K - 5C



PREMIUM - K

Modello Model Modèle Modelo	Potenzialità termica Thermal power Puissance thermique Potencia térmica			Ass. elettrico Elec. absorption Puissance élec. Potencia eléc.
PREMIUM - K	Kcal/h	Kw	Btu/h	Kw
3 CAMERE - 3 DECKS - 3 ETAGES - 3 CAMARAS x 62 cm				
320-K	50.000	58	200.000	1.5
321-K	55.000	64	220.000	
322-K	60.000	70	240.000	
330-K	60.000	70	240.000	
331-K	65.000	75	260.000	1.5
332-K	75.000	87	300.000	1.5
340-K	80.000	93	320.000	1.5
341-K	85.000	99	340.000	
342-K	90.000	104	360.000	1.5
4 CAMERE - 4 DECKS - 4 ETAGES - 4 CAMARAS x 62 cm				
420-K	60.000	70	240.000	1.5
421-K	65.000	75	260.000	
422-K	80.000	93	320.000	1.5
430-K	80.000	93	320.000	1.5
431-K	85.000	99	340.000	1.5
432-K	90.000	104	360.000	1.5
440-K	85.000	99	340.000	1.5
441-K	95.000	110	380.000	1.5
442-K	120.000	139	480.000	1.5
5 CAMERE - 5 DECKS - 5 ETAGES - 5 CAMARAS x 62 cm				
520-K	65.000	75	260.000	2
521-K	75.000	87	300.000	
522-K	80.000	93	320.000	2
530-K	80.000	93	320.000	2
531-K	90.000	104	360.000	
3 CAMERE - 3 DECKS - 3 ETAGES - 3 CAMARAS x 76 cm				
320/760-K	55.000	64	220.000	1.5
321/760-K	60.000	70	240.000	
322/760-K	65.000	75	260.000	
330/760-K	70.000	81	280.000	1.5
331/760-K	80.000	93	320.000	1.5
332/760-K	85.000	99	340.000	
4 CAMERE - 4 DECKS - 4 ETAGES - 4 CAMARAS x 76 cm				
420/760-K	60.000	70	240.000	1.5
421/760-K	65.000	75	260.000	1.5
422/760-K	80.000	93	320.000	1.5
430/760-K	80.000	93	320.000	
431/760-K	90.000	104	360.000	
432/760-K	100.000	116	400.000	1.5

