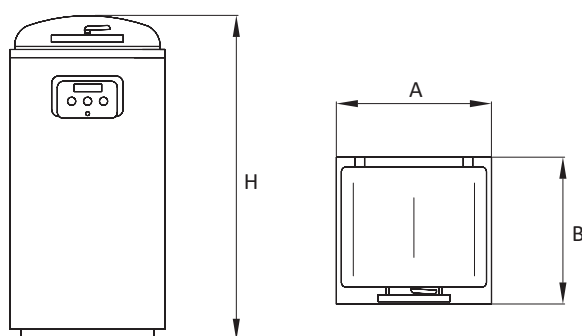


SPEZZATRICI - DIVIDERS - DIVISEUSES - DIVISORA

Modello Model Modèle Modelo	Capacità pasta Dought capacity Capacité pate Capacidad masa	Divisioni Divisions Pièces Piezas	Grammatura Basis Weight Grammage Gramaje	Produzione Production Production Producción	Potenza Power Puissance Potencia	Dimensioni Dimensions Dimensions Dimensiones			Peso Weight Poids Peso
						A cm	B cm	H cm	
ESAGONALE - EXAGONAL - HEXAGONALES - HEXAGONALES									
MANUALE - MANUL - MANUELLES - MANUALES									
ESAGONALE-19M	6	19	90-300	1200	---	70	72	110	180
ESAGONALE-37M	5	37	30-130	2200	---	70	72	110	180
SEMI AUTOMATICA - SEMI AUTOMATIC - SEMI AUTOMATIQUES - SEMI AUTOMATICÀS									
ESAGONALE-19SA	9.5	19	90-500	2300	0.75	66	70	110	230
ESAGONALE-37SA	6	30	30-160	4400	0.75	66	70	110	230
ESAGONALE-37SA-1	8	45	45-220	4400	0.75	66	70	110	230
AUTOMATICA - AUTOMATIC - AUTOMATIQUES - AUTOMATICÀS									
ESAGONALE-19-AUTO	9.5	19	90-500	2300	0.75	66	70	110	230
ESAGONALE-37-AUTO	6	37	30-160	4400	0.75	66	70	110	230
ESAGONALE-37- AUTO-1	8	37	45-220	4400	0.75	66	70	110	230
QUADRA - SQUARE - CARRÉES - CUADRADAS									
MANUALE - MANUL - MANUELLES - MANUALES									
QUADRA-20M	11	20	150-550	1200	---	70	72	110	180
SEMI AUTOMATICA - SEMI AUTOMATIC - SEMI AUTOMATIQUES - SEMI AUTOMATICÀS									
QUADRA-10-SEMI	20	10	300-2000	1200	0.75	66	70	110	230
QUADRA-20-SEMI	20	20	150-1000	2400	0.75	66	70	110	230
QUADRA-20-SEMI-1	10	20	80-500	2400	0.75	66	70	110	230
QUADRA-24-SEMI	20	24	130-830	2800	0.75	66	70	110	230
QUADRA-30-SEMI	20	30	100-660	3600	0.75	66	70	110	230
QUADRA-40-SEMI	20	40	80-500	4800	0.75	66	70	110	230
QUADRA-48-SEMI	20	48	60-400	5700	0.75	66	70	110	230
QUADRA-60-SEMI	20	60	50-330	7200	0.75	66	70	110	230
QUADRA-80-SEMI	20	80	40-250	9600	0.75	66	70	110	230
AUTOMATICA - AUTOMATIC - AUTOMATIQUES - AUTOMATICÀS									
QUADRA-10-AUTO	20	10	300-2000	1200	0.75	66	70	110	230
QUADRA-20-AUTO	20	20	150-1000	2400	0.75	66	70	110	230
QUADRA-24-AUTO	20	24	130-830	2800	0.75	66	70	110	230
QUADRA-30-AUTO	20	30	100-660	3600	0.75	66	70	110	230
QUADRA-40-AUTO	20	40	80-500	4800	0.75	66	70	110	230
QUADRA-48-AUTO	20	48	60-400	5700	0.75	66	70	110	230
QUADRA-60-AUTO	20	60	50-330	7200	0.75	66	70	110	230
QUADRA-80-AUTO	20	80	40-250	9600	0.75	66	70	110	230



LOGIUDICE
PART OF TP FOOD GROUP

SPEZZATRICI - DIVIDERS - DIVISEUSES - DIVISORA

Modello Model Modèle Modelo	Capacità pasta Dought capacity Capacité pate Capacidad masa	Divisioni Divisions Pièces Piezas	Grammatura Basis Weight Grammage Gramaje	Produzione Production Production Producción	Potenza Power Puissance Potencia	Dimensioni Dimensions Dimensions Dimensiones			Peso Weight Poids Peso
						A cm	B cm	H cm	
	Kg	N.	Gr	pz./h	Kw				Kg
ROTONDA - ROUND - RONDES - RENDODAS									
MANUALE - MANUL - MANUELLES - MANUALES									
ERRE-20-M	11	20	150-550	1200	---	70	72	110	180
SEMI AUTOMATICA - SEMI AUTOMATIC - SEMI AUTOMATIQUES - SEMI AUTOMATICÀS									
ERRE-16-SEMI	20	16	190-1200	1900	0.75	66	70	110	230
ERRE-20-SEMI	20	20	150-1000	2400	0.75	66	70	110	230
ERRE-24-SEMI	20	24	130-830	2800	0.75	66	70	110	230
AUTOMATICA - AUTOMATIC - AUTOMATIQUES - AUTOMATICÀS									
ERRE-16-AUTO	20	16	190-1200	1900	0.75	66	70	110	230
ERRE-20-AUTO	20	20	150-1000	2400	0.75	66	70	110	230
ERRE-24-AUTO	20	24	130-830	2800	0.75	66	70	110	230

