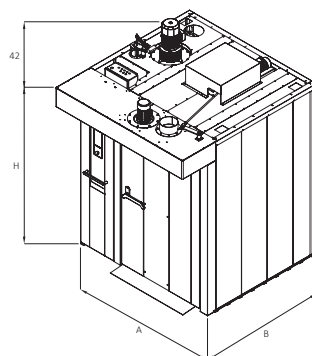
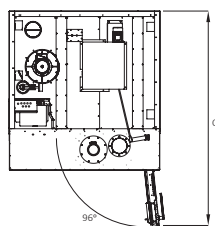


ROTOR STREAM PLUS

Modello Model Modèle Modelo	Teglie Trays Bandejas Plaques	Dim. teglie Trays dim. Dim. Bandejas Dim. Plaques	Sup. cottura Baking surf. Sup. Cocción Surf. cuisson	Dimensioni esterne External dimensions Dimensiones externas Dimensions extérieures				Peso Weight Peso Poids
				A cm	B cm	C cm	H+h cm	
LFRNK	N°	cm	m ²					Kg
LFRNK - PLUS								
LFRNK - 6080 ---	18	60 x 80	8.6	170	151 + 25	236	230 + 30	1300
LFRNKE - 6080								
LFRNK - 8080 ---	18	66 x 92	10.9	200	170 + 39	284	230 + 42	2050
LFRNKE - 8080		80 x 80 80 x 90 (2x) 46 x 66	11.5 12.9 10.9					
LFRNK - 80100 ---	18	80 x 100	14.4	216	170 + 39	300	230 + 42	2390
LFRNKE - 80100		(3x) 40 x 60 (2x) 45 x 75	12.9 12.1					
LFRNK - 80120 ---	18	80 x 120	17.3	240	191+39	324	230 + 42	2430
LFRNKE - 80120		(2x) 60 x 80	17.3					
LFRNK - 100130 ---	18	(2x) 66 x 92	21.8	290	230 + 39	366	230 + 32	3205
LFRNKE - 100130		(3x) 60 x 80	25.9					
LFRNKE - 100130		(4x) 46 x 66	21.8					

Potenze installate - Installed power - Puissance installée - Potencia instalada

Modello Model Modèle Modelo	Potenzialità termica - Thermal power Puissance thermique - Potencia tèrmica			Ass. elettrico Electric absorption Puissance électrique Potencia eléctrica	
	STREAM PLUS - LFRNK			STREAM PLUS - LFRNKE	
	Kcal/h	Kw	Btu/h	Bruciatore - Burner Brûleur - Quemador	Resistenze - Resistor Résistances - Resistencia
LFRNK/E - 6080	60.000	69	240.000	Kw	52+2.5
LFRNK/E - 8080	60.000 ÷ 80.000	70 ÷ 93	240.000 ÷ 320.000		52+3.5
LFRNK/E - 80100	70.000 ÷ 90.000	81 ÷ 104	280.000 ÷ 360.000		70+3.5
LFRNK/E - 80120	90.000 ÷ 110.000	104 ÷ 128	360.000 ÷ 440.000		105+3.5
LFRNK/E - 100130	100.000 ÷ 120.000	116 ÷ 139	400.000 ÷ 480.000		112.5+3.5



(2x) 46x66 cm - LFRNK 8080
(2x) 45x75 cm - LFRNK 80100
(2x) 60x80 cm - LFRNK 80120
(2x) 66x92 cm - LFRNK 100130



(3x) 40x60 cm - LFRNK 80100
(3x) 60x80 cm - LFRNK 100130



(4x) 46x66 cm - LFRNK 100130